

- <付属品>
- 止水栓 x 1
 - 固定具類 x 1
 - 排水ソケット x 1
 - すっきりパネル x 1
 - 電池ボックス x 1

<付属品>

止水栓

x 1

固定具類

x 1

排水ソケット

x 1

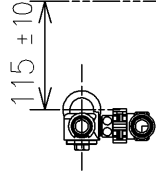
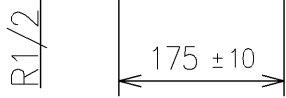
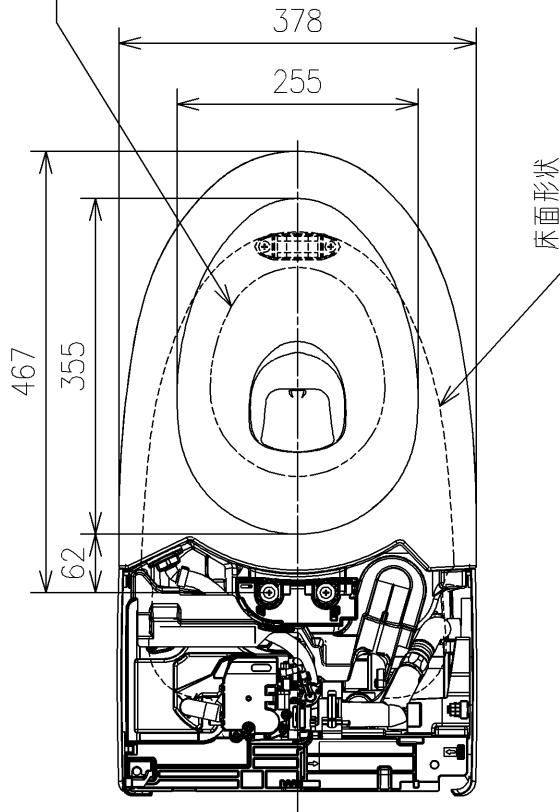
すっきりパネル

x 1

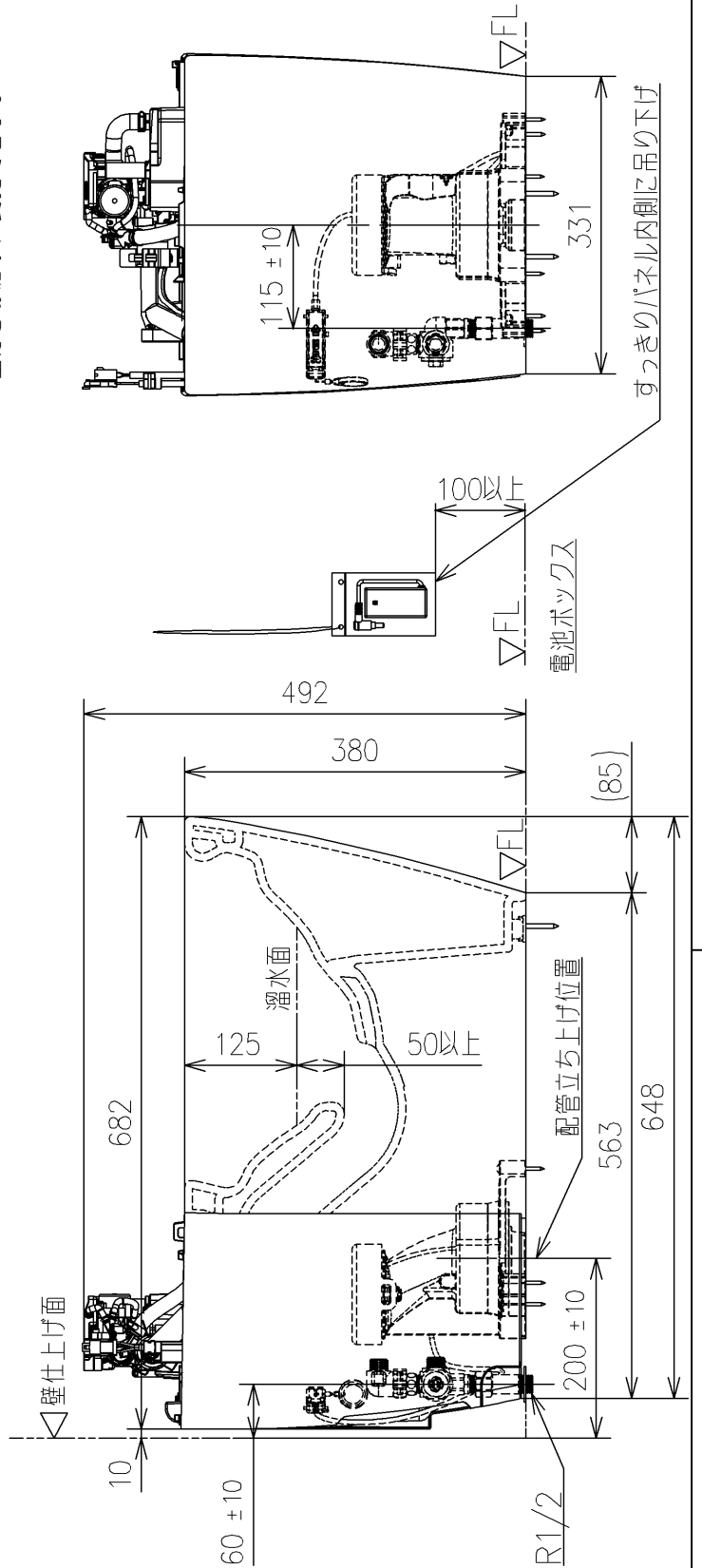
電池ボックス

x 1

溜水面形状
(221 x 185)



図のような構成にすることで
壁からの給水に変更できます



TOTO		UNIT mm	SCALE 1:8	DATE 2022-Sep-02	DRAWN keisuke.sakamaru
TITLE 床置床排水大便器(ネオレスト)					CHECKED tadahiko.inagaki
FLOOR-MOUNTED TOILET BOWL (NEOREST)					APPROVED masayuki.hayashi
REMARKS AH/RH/DH用、防露式					ITEM NUMBER CS989B_Q

※日本販売品の衛生陶器の寸法許容差はJIS A5207に準ずる